

Modularna horizontalna linija
thermaline 80 - 4 zone indukcijska
ploča, gornji model na pećnici, 1 strana
s povišenjem V=800

STAVKA #: _____

MODEL #: _____

NAZIV #: _____

SIS #: _____

AIA #: _____

**588431 (MAIMFBH8AO)**Indukcijska ploča, 4 zone,
upravljanje s jedne strane,
zidna zaštita, iznad pećnice

Kratke specifikacije

Br. stavke:

Jedinica izrađena u skladu s DIN 18860_2 s gornjim vrhom od 20 mm i postoljem s udubljenjem od 70 mm. Unutarnji okvir za robusnu čvrstoću od nehrđajućeg čelika. 2 mm vrh u 1.4301 (AISI 304). Konstrukcija ravne površine, lako se čisti. THERMODUL sustav spajanja omogućuje radnu plohu bez proreza kada su jedinice spojene i izbjegava prodiranje nečistoća. Glatka staklokeramička površina bez "mrtvih" točaka omogućuje brzo i jednostavno čišćenje. Sadrži 9 razina snage s brzim postavljanjem do pune snage grijanja i vrlo malim razinama disperzije topline u kuhinju. Zaštita od pregrijavanja isključuje napajanje u slučaju pregrijavanja. Metalne ručice s ugrađenim higijenskim silikonskim "soft" gripom, nježnim hvatom, omogućuju lakše rukovanje i čišćenje. Električno statična pećnica kao postolje, s vratima pećnice debljine 40 mm i osnovnom pločom od rebrastog emajliranog čelika. Izrađen prema 1.4301 (AISI 304). Komora pećnice s 2 razine vodilica za 2/1 GN police za omogućavanje istovremenog i bržeg kuhanja. Termostat za intenzivne uvjete rada s temperaturnim rasponom do 300°C, elektroničkim senzorom za preciznu kontrolu temperature i ručnu kontrolu vlažnosti u komori za pečenje. Gornji grijači element također se može koristiti za roštiljanje, sa ili bez ventilacijskog načina rada. Konstrukcija ravne površine, lako se čisti. Zaštita od pregrijavanja isključuje napajanje u slučaju pregrijavanja. Funkcija pripravnosti štedi energiju i brzo obnavlja maksimalnu snagu. Ergonomski dizajnirani metalni gumbi i ručke pećnice s ugrađenim higijenskim silikonskim "soft" ručkom omogućuju lakše rukovanje i čišćenje.

Glavne značajke

- Brzina zagrijavanja/ ponovnog zagrijavanja do pune snage.
- Niska razina disperzije topline u kuhinju.
- Zaštita od pregrijavanja: temperaturni senzor isključuje napon u slučaju pregrijavanja.
- Lonci se jednostavno prenose sa jedne zone na drugu, bez dizanja.
- Glatka stakleno-keramička površina može se jednostavno i brzo očistiti, jamčeći maksimalnu higijenu.
- Svi važni dijelovi su lako dostupni sa prednje strane.
- Sustav prijanjanja između uređaja THERMODUL spoj neomogućuje dostup prljavštine do suštinskih dijelova uređaja te pojednostavljuje micanje uređaja uslijed zamjene ili servisa.
- Metalni regulatori sa higijenskom oblogom "soft" (nježan) dodir za jednostavno rukovanje i čišćenje. Specijalni dizajn regulatora onemogućava dostup prljavštine ili tekuće do vitalnih dijelova uređaja.
- 9 razina snage.
- Veliki, lako vidljivi digitalni displej za prikaz temperature i razine snage, proizveden je od temperiranog stakla kako bi bio otporan na grijanje i kemikalije.
- Uređaj izrađen u skladu sa DIN 18860_2 sa soklom od 70mm.
- 40 mm debljina vrata pećnice za bolju izolaciju.
- Ručke su ergonomski dizajnirane sa silikonskom "soft" ručkom za jednostavno rukovanje i čišćenje.
- Komora pećnice ima 2 razine vodilica za smještaj 2/1 GN posuda i rebrastu emajliranu čeličnu ploču.
- Termostat za intenzivne uvjete rada s rasponom temperature do 300°C.
- Gornji grijač pećnice također se može koristiti za roštiljanje.
- Ručna kontrola vlažnosti u komori pećnice.
- Elektronički senzor za preciznu kontrolu temperature.
- Temperatura pećnice do 300°C.

Konstrukcija

- Kontrolna lampica za svaku zonu.
- Radna ploha 2mm u od nehrđajućeg čelika 1.4301 (AISI 304).
- Ravna radna ploha sa minimalnim mogućim zonama nečistoća za jednostavno čišćenje cjelokupne površine.
- Uređaj izrađen u skladu sa DIN 18860_2 i 20mm debljine okapnice.
- Uređaj izrađen u skladu sa normama DIN 18860_2 sa 20mm okapnice i 70mm sokla.
- Zaštita od vode IPX5.
- Unutarnji okvir za robusnu čvrstoću od nehrđajućeg čelika.

ODOBRENJE:

Održivost



- Pozicija "pauze- stand by" za uštedu energiju i brzu rekuperaciju maksimalne snage.
- Ovaj model je u skladu sa švicarskim Pravilnikom o energetske učinkovitosti (730.02).

Uključena dodatna oprema

- 1 x Kromirana rešetka GN 2/1 za pećnice PNC 910652

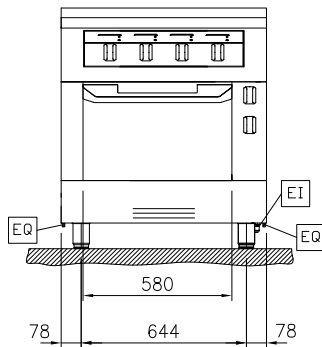
Opcijska dodatna oprema

- Strugalo za infracrvena i indukcijska kuhala PNC 910601
- Limovi za pečenje GN 2/1 za pećnice PNC 910651
- Čelična podložna ploča GN 2/1 za šamotnu ploču u pećnici PNC 910655
- Šamotna ploča GN 2/1 za pećnicu PNC 910656
- Komplet spojnih šina za uređaje, zidna zaštita, 800 mm PNC 912497
- Polica za porcioniranje, 800mm širina PNC 912526
- Polica za porcioniranje, 800mm širina PNC 912556
- Sklopna polica 300x800mm PNC 912577
- Sklopna polica 400x800mm PNC 912578
- Fiksna bočna polica 200x800mm PNC 912583
- Fiksna bočna polica 300x800mm PNC 912584
- Fiksna bočna polica 400x800mm PNC 912585
- Prednji sokl od nehrđajućeg čelika, širina 800mm PNC 912598
- Sokl od nehrđajućeg čelika lijevo i desno, uz zid, širina 800mm PNC 912622
- Bočni sokli od nehrđajućeg čelika, lijevo i desno, leđa na leđa, 1610mm širina PNC 912625
- Sokl od nehrđajućeg čelika, uz zid, 800mm širina PNC 912806
- Komplet spojnih šina za uređaje, zidna zaštita: modular 80 (na lijevo), ProThermetic samopodizuća (na desno), ProThermetic stacionarna (na lijevo) na ProThermetic samopodizuća (na desno) PNC 912977
- Komplet spojnih šina za uređaje, zidna zaštita: modular 80 (na desno), ProThermetic samopodizuća (na lijevo), ProThermetic stationary (na desno) to ProThermetic samopodizuća (na lijevo) PNC 912978
- Stražnja ploča, 800x800 mm, za jedinice sa zidnom zaštitom PNC 913026
- Panel od nehrđajućeg čelika, 800x800mm, uz zid, lijeva strana PNC 913094

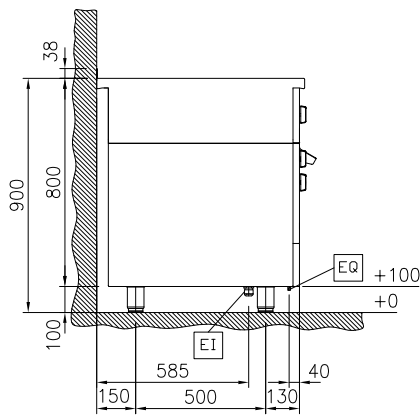
- Panel od nehrđajućeg čelika, 800x800mm, flush spoj, uz zid, desna strana PNC 913098
- Završni set, flush spoj, zidna zaštita, lijevo PNC 913113
- Završni set, flush spoj, zidna zaštita, desno PNC 913114
- Završni set (12,5 mm) za jedinice thermaline 80, zidna zaštita, lijevo PNC 913204
- Završni set (12,5 mm) za jedinice thermaline 80, zidna zaštita, desno PNC 913205
- U-voda za postavljanje leđa na leđa, zidna zaštita PNC 913226
- Umetak profila- d=800mm PNC 913230
- Bočni pojačani panel samo u kombinaciji sa bočnom policom za instalaciju uz zid, lijevo PNC 913264
- Bočni pojačani panel samo u kombinaciji sa bočnom policom, za instalaciju uz zid, desno PNC 913266
- Filter širina 800mm, ThermalLine 80/85/90 PNC 913665
- Pregradna ploča od nehrđajućeg čelika, 800x800 mm, (koristi se isključivo između Electrolux Professional Thermaline Modular 80 i Thermaline C80) PNC 913669
- Glavni prekidač 60A PNC 913677
- Bočna stranica od nehrđajućeg čelika, 800x800 mm, flush spoj (koristiti isključivo uza zid, uz nišu i između Electrolux Professional Thermaline i ProThermetic uređaja i vanjskih uređaja - pod uvjetom da su barem istih dimenzija) PNC 913685



Prednja/e

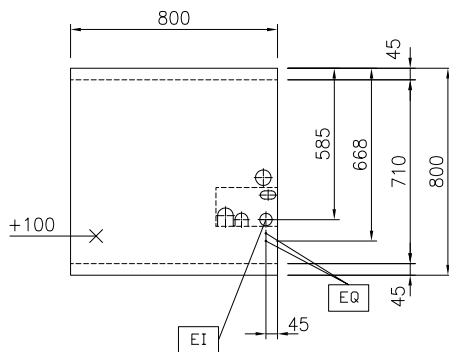


Bočna/o



EI = Električki priključak
EQ = Ekvipotencijalni vijak

Gornja/e



Modularna horizontalna linija
thermaline 80 - 4 zone indukcijska ploča, gornji model na pećnici, 1
strana s povišenjem V=800
Tvrтка zadržava pravo promjene bez prethodne najave.
Sve informacije bile su točne u vrijeme tiskanja.

Električki

Napon napajanja: 400 V/3N ph/50/60 Hz
Ukupna snaga: 25 kW

Ključne informacije:

Vanjske dimenzije, širina: 800 mm
Vanjske dimenzije, dubina: 800 mm
Vanjske dimenzije, visina: 800 mm
Neto težina: 121 kg
Na pećnici;Pristup s
jedne strane
Konfiguracija:
Snaga prednjih ploča: 5 - 5 kW
Snaga stražnjih ploča: 5 - 5 kW
Dimenzija prednjih ploča: 320x330 320x330
Dimenzija stražnjih ploča: 320x330 320x330
Dimenzija indukcijske
ploče (širina): 800 mm
Dimenzija indukcijske
ploče (dubina): 800 mm

Održivost

Potrošnja struje: 40.9 Amps